

PERSONLIG VENTILATION

PV-AirZone produktinformation



PV-AirZone är en armatur för personlig ventilation med inställningsbara dysor och individuell reglering av luftmängden. Armaturen är avsedd för montering på skrivbordet bakom en datorskärm.

Armaturen är avsedd för horisontell tilluft med temperatur 18-26 °C.

Den har eget spjäll, egen strömförsörjning och egen regulator, för omedelbar och individuell reglering av luftmängden.

Armaturen levereras med egen mätsond för mätning av luftmängden.

Egenskaper

- Individuell reglering av luftmängden.
- Individuellt inställningsbara dysor.
- Inställningsfunktion för spjället så det kan ställas in precis som användaren vill.

Underhåll

För att säkerställa dysornas rörlighet, bör man varje år eller vid behov smörja O-ringarna med armaturfett. Demontera dyshuvudena för att komma åt O-ringarna.

Ta bort damm och smuts på den synliga delen av armaturen med en fuktig trasa.

Armaturesats PV200 och 201



Armatur

1 st 4000000

Bordsfästen

PV201B
1 st 4000001

Rörprofil ø60 x 300 mm

1 st Ingår i PV201 D och B

Bordsgenomföring

PV201D
1 st 4000002



Mätsond

1 st 4000006



Bordsregulator

1 st 4000004

Nätadapter

1 st 4000005



Spjäll

1 st 4000003

EXHAUSTO

FOR A BETTER FLOW



Måttitning

Fig. 1

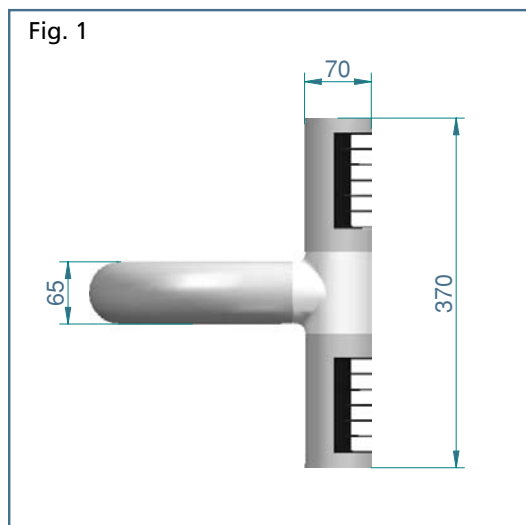


Fig. 2

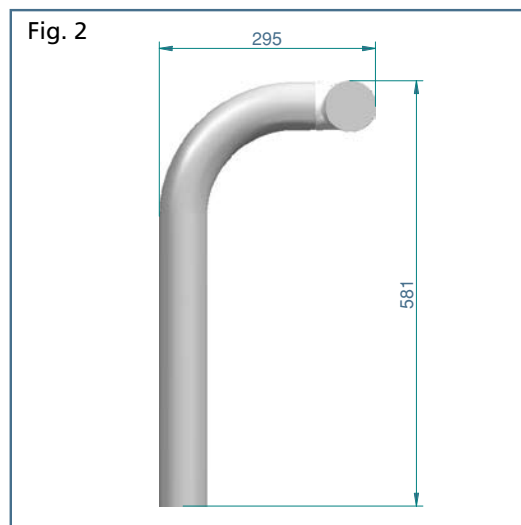


Fig. 3

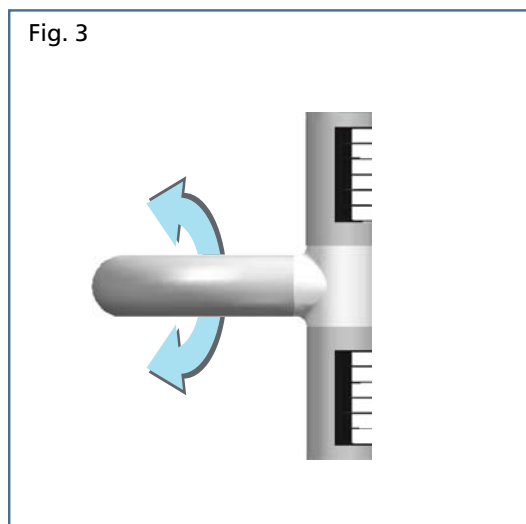
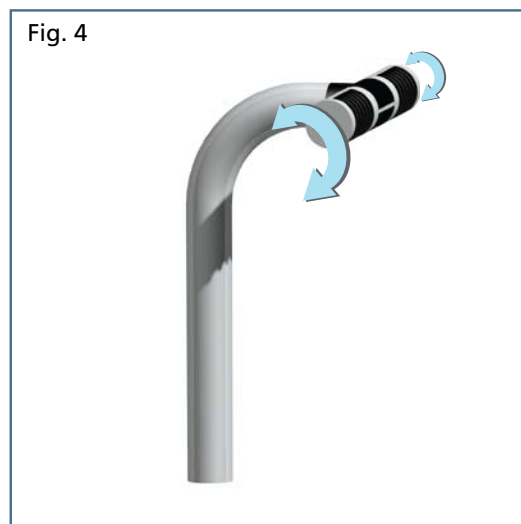


Fig. 4



Material och ytbehandling

Armatyr:	Aluminium och plast (PC/ABS)
Standardytbehandling:	Eloxerad aluminiumyta och svart "soft-coat"-ytbeläggning
Standardfärger:	Aluminium

Armatyren kan även levereras i andra färger. Kontakta vänligen vår försäljningsavdelning för mer information.

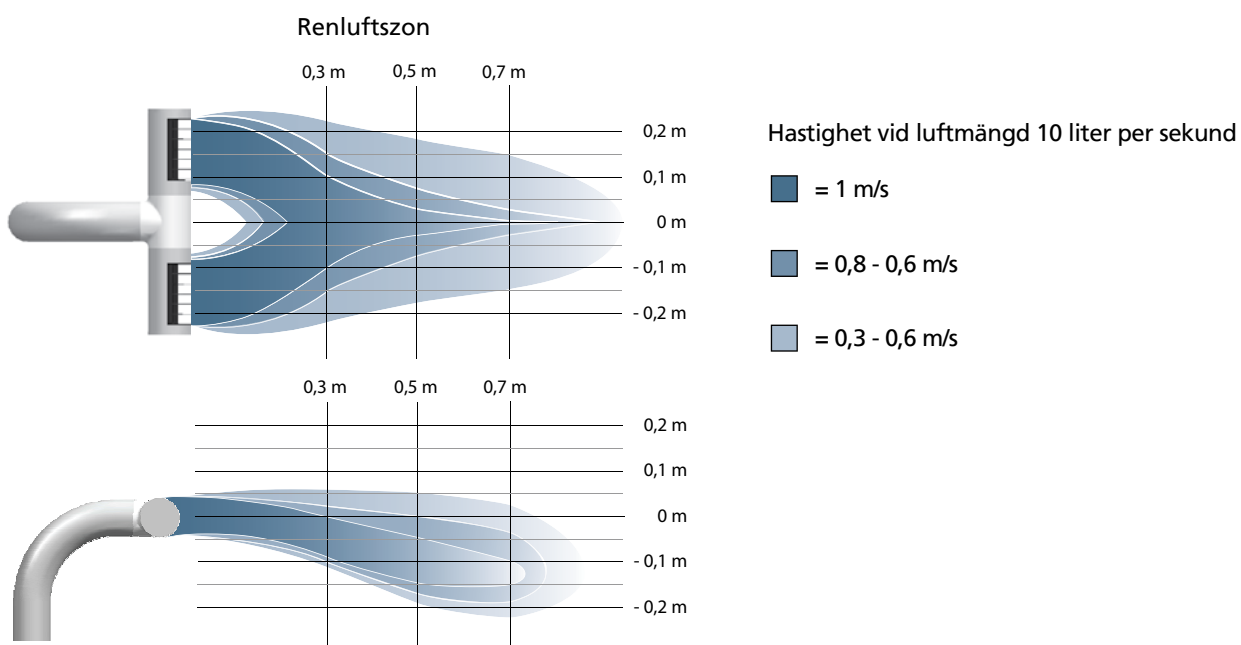
Beställning

Produktnummer	Beskrivning
PV201B	PV-AirZone Kit* – aluminiumfärgad armatur inkl. bordsfästen
PV201D	PV-AirZone Kit* – aluminiumfärgad armatur inkl. bordsgenomföring
DS200	Bordskanalsystem för PV-AirZone

* En sats innehåller: Armatur, spjäll, bordsreglering, nätadapter och bordsfästen/bordsgenomföring

Renluftszon

Fig. 5

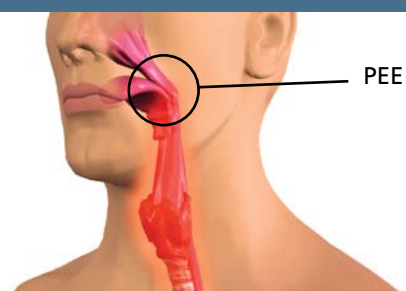


Verkningsgrad – PEE

Fig. 6

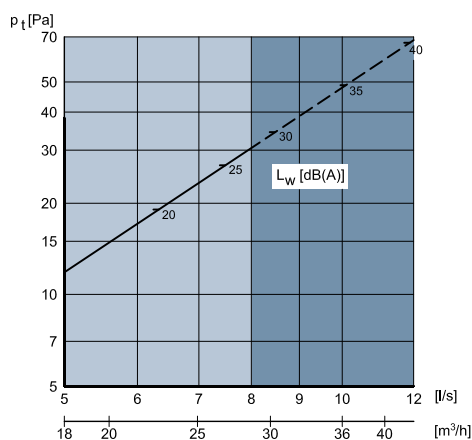
PEE: Ren luft i andningszonen
(Personal Exposure Effectiveness)

PEE = 30–40 % vid 8–10 l/s



Tryckförluster och ljudnivå

Fig. 7



Ljudtrycksnivån i dB(A) på 0,5 meters avstånd vid hälsfärisisk ljudutbredning i ett rum med sex stycken armaturer för personlig ventilation och med en rumsdämning på 12 m² Sabin:

$$L_{p(A)} = L_{w(A)} - 4 \text{ dB}$$

Exempel: 8 l/s

$$L_{w(A)} \text{ avläst} = 28 \text{ dB(A)}$$

$$L_{p(A)} = L_{w(A)} - 4 \text{ dB} = 28 - 4 = 24 \text{ dB(A)}$$



Märkning



PV-AirZone är inomhusklimatmärkt



**PERSONLIG
VENTILATION**
- en hälsosam investering