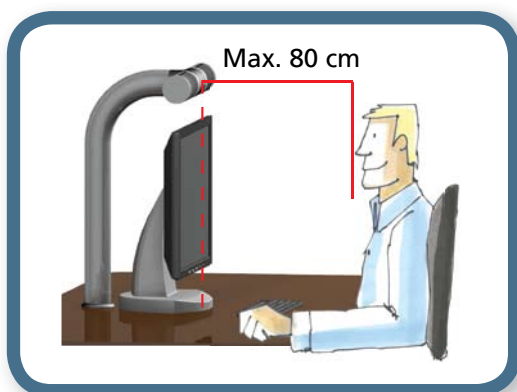


PERSONLIG VENTILATION

PV-AirZone monteringshandbok



Armatör kit PV200 och 201



Armatör

1 stk. 4000000



Stopskruv M4x5 *

1 stk. 2006103

Muff för flexslang

2 stk. 4000007



Bordsgenomföring

PV201D

1 stk. 4000002



Bordsbeslag

PV201B

1 stk. 4000001



Mätsond

1 stk. 4000006



Rörprofil ø60

1 stk. Ingår i PV201 D og B

Bordsreglering

1 stk. 4000004

Nätadapter

1 stk. 4000005



Spjäll

1 stk. 4000003

* Till montering av T-stykke

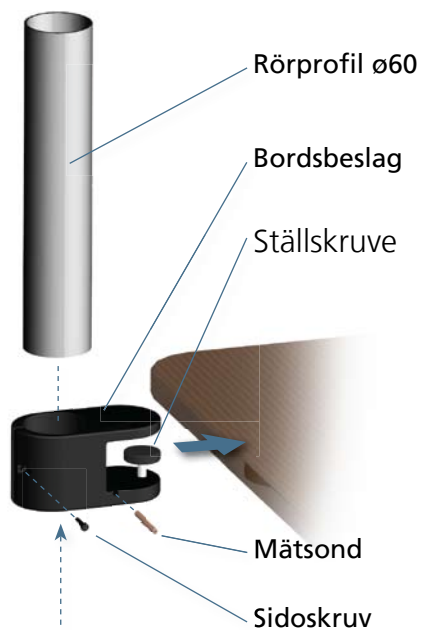
EXHAUSTO

FOR A BETTER FLOW



Montering av bordsbeslag

Fig. 1

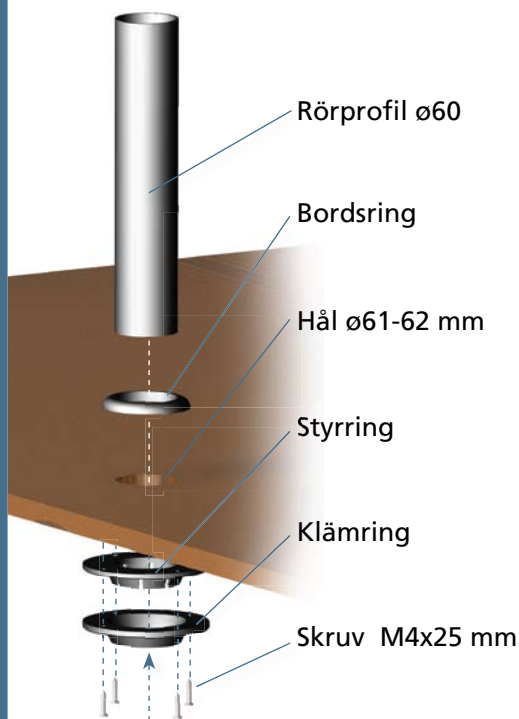


- Bordsbeslag spänns fast på bordsskivan med ställskruven samt insexnyckel.
- Rörprofil förs igenom bordsbeslaget.
- I nedersta änden på rörprofilen placeras nu antingen vinkel eller spjäll
- Hela delen skruvas samman och spänns fast i bordsbeslaget
- Spänn fast rörprofilen med sidoskruvarna.

* Vinkel 4000009
** Spjäll 4000003

Montering av bordsgenomföring

Fig. 2

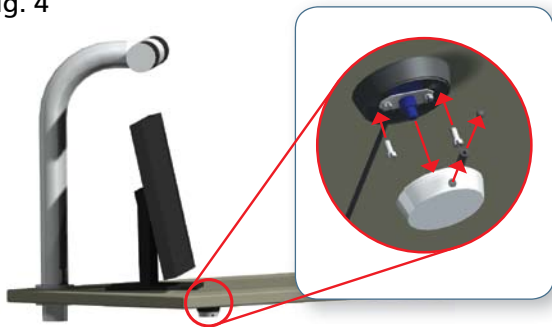


- Borra ett hål på ø61-62 mm i bordet, där armaturen skall placeras
- Rörprofilen placeras i hålet. Styrning och klämring monterars enl. skiss
- I nedersta rörände på rörprofilen placeras nu antingen i vinkel eller spjäll
- Hela rörprofilen pressas nu upp till stoppläge igenom bordsgenomföringen.
- Spänn klämringen och montera fast med 4 skruvar. (M4x25 mm)

* Vinkel 4000009
** Spjäll 4000003

Montering av bordsregulator, spjäll och nät-adapter

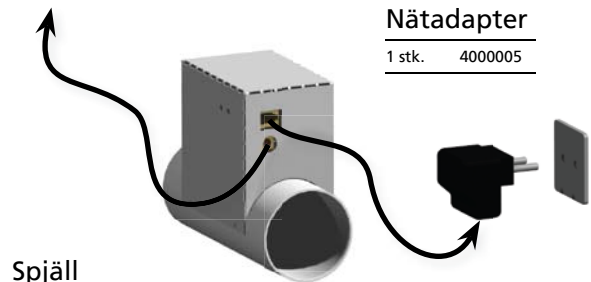
Fig. 4



Vid montering under bord:

- Lossa insexskruven i alu-toppen
- Skruva fast regleringen i bordsskivan med de två medföljande skruvarna, sätt fast alu-toppen igen.

Till bordsreglering



Nätadapter

1 stk. 4000005

Spjäll

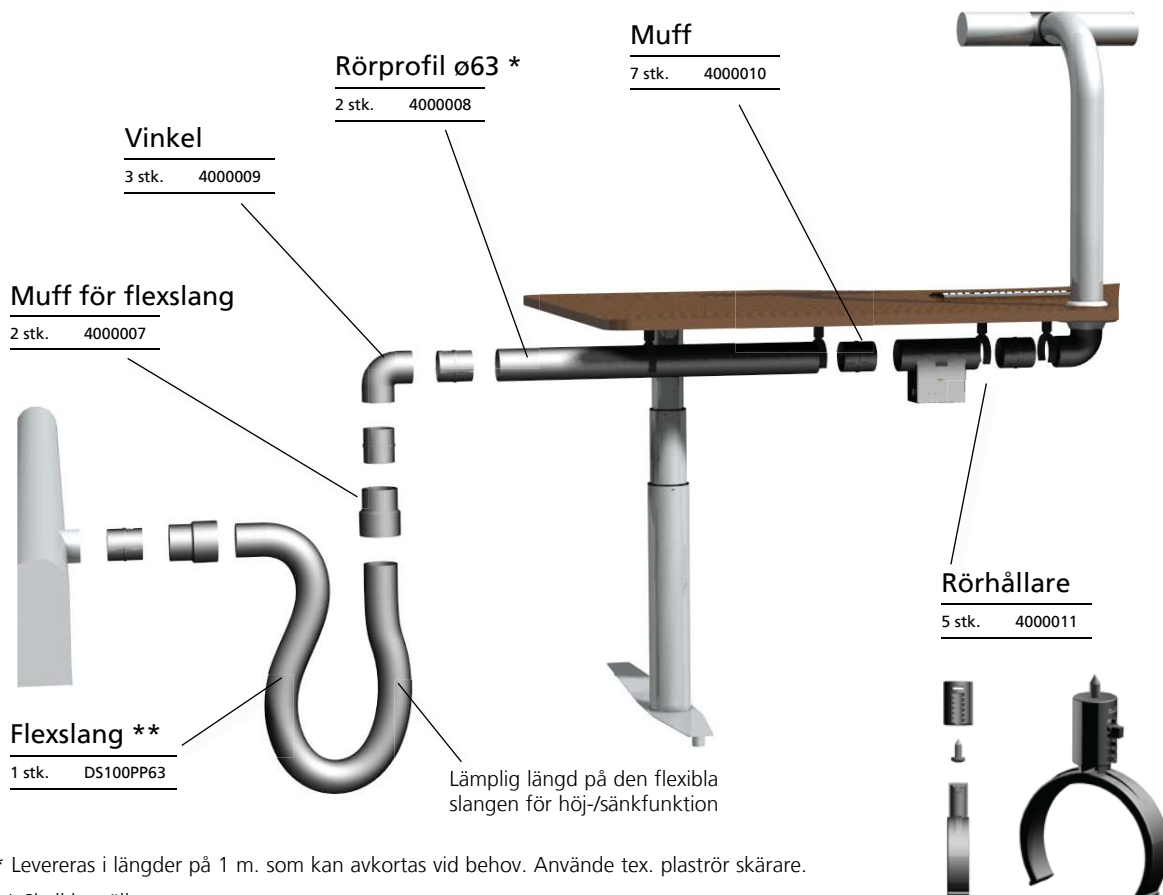
1 stk. 4000003

Vi rekommenderar att spjället monteras så nära armaturen som möjligt, högsta avstånd 1 meter

Montering av bordskanalsystem (exempel)

Fig. 5

Bordskanalsystem DS200

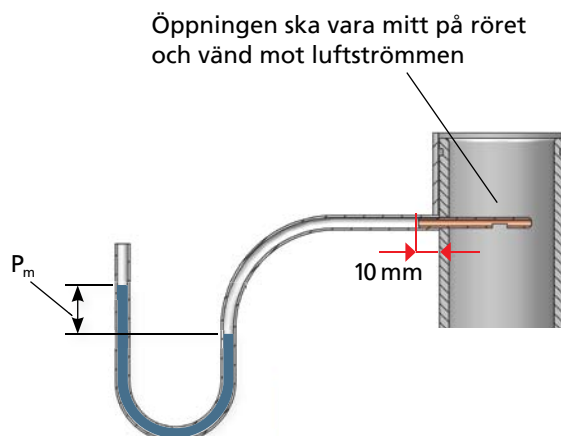
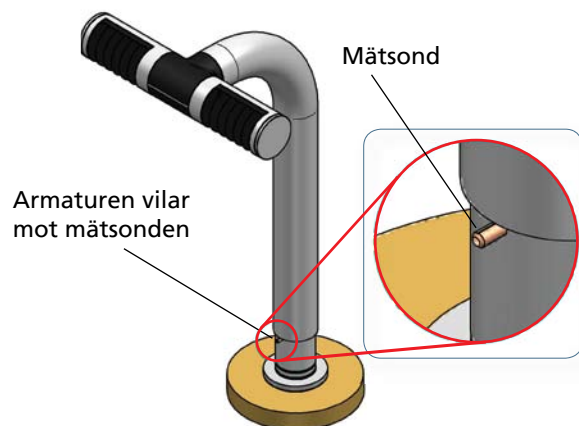


* Levereras i längder på 1 m. som kan avkortas vid behov. Använde tex. plaströr skärare.

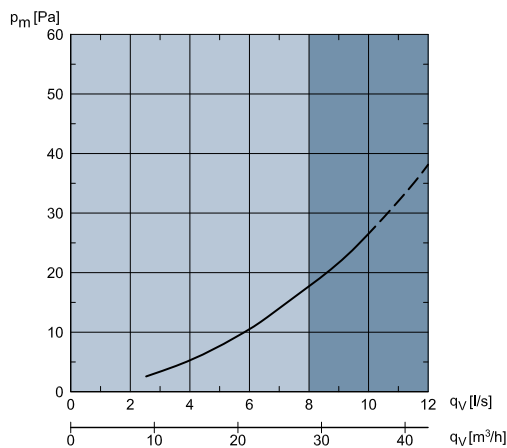
** Skall beställas separat

Mätning av luftmängd i armaturen

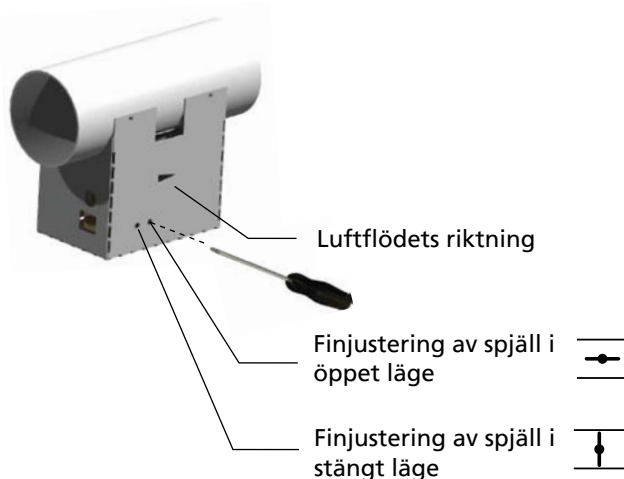
Fig. 6



Uppmätt tryck som funktion av luftmängd



Justering av ändstopp för spjäll



Checklista

Du skall använda:

- Borrmaskin
- Dos-borr (ø61-62 mm)
- Sidavbitare
- Insexnyckel
- Stjärnskruvmejsel
- Spårskruvmejsel
- Ev. plaströr skärare



**PERSONLIG
VENTILATION**
- en hälsosam investering