



INDHOLDSFORTEGNELSE

Anlægsbeskrivelse	8.01 - 8.03
Anlægseksempler	8.04 - 8.05
Oversigtsskema	8.06
Indregulering	8.07 - 8.09

ANLÆGSBESKRIVELSE

Ventilationsanlæg med varmegenvinding
Manuelstyret ventilation

Systemopbygning

EBV2004 er et avanceret centralt ventilationsanlæg med varmegenvinding for etageboliger, til udsugning fra køkken og badeværelse samt indblæsning i beboelsesrum.

Anlægget er behovsstyret, således at udsugning hele tiden tilpasses det aktuelle behov.

Den filtrerede og opvarmede indblæsningsluft er konstant på grundventilation. Herved sikres minimalt energiforbrug samtidig med høj komfort.

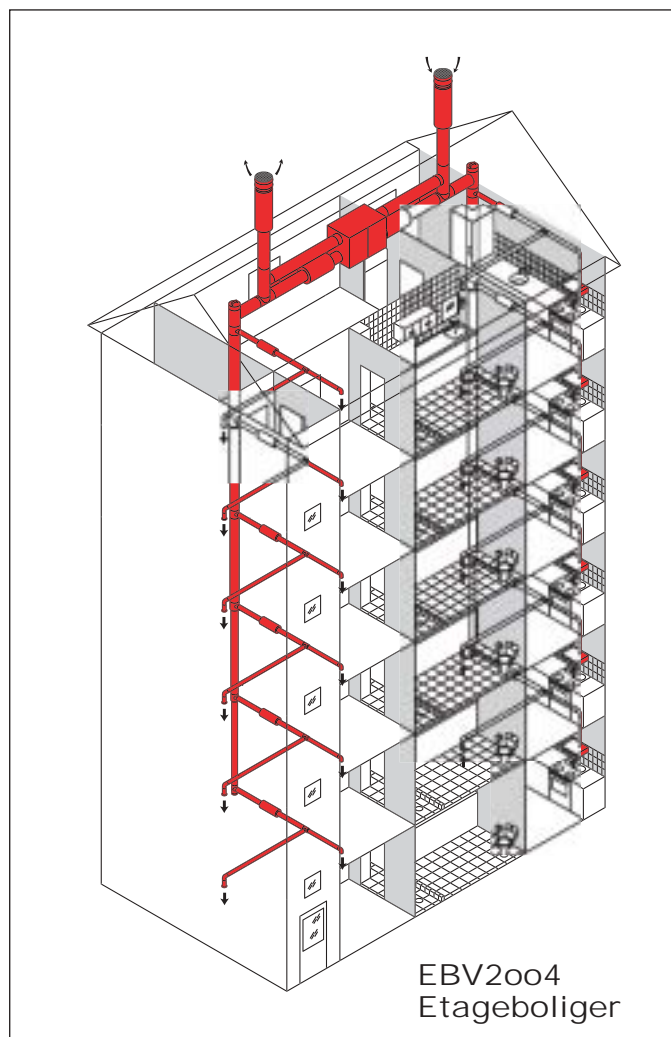
Ventilationsanlægget sikrer optimal komfort og godt indeklima med konstant luftfornyelse hele døgnet. Desuden kan systemet manuelt behovsstyres til forceret udsugning via emhætten i hver enkelt lejlighed.

EBV2004 ventilationsanlæg er sammensat af EXHAUSTO produkter.

Aggregat

Ventilationen foretages med et luftbehandlingsaggregat med varmegenvinding monteret på loft og tilsluttes de lodrette udsugnings- og indblæsningskanaler.

Aggregatet er trinløst regulerbart og styres af luftbehandlingsautomatik med konstantrykregulering.



EBV2004
Etageboliger

Automatik

Luftbehandlingsautomatik incl. konstanttrykregulator sikrer et konstant undertryk i udsugningskanal, uanset om emhætteerne er i stilling grundventilation eller forceret ventilation.

Automatikken sørger for, at der er konstant indblæsning på grundventilation ved VEX140, 150 og 160.

Køkken

I køkkenet suges luften ud gennem emhætte ESL130 eller ESL140, som kan indstilles til forceret luftmængde efter behov. Emhætteerne har indbygget motorstyret spjæld med elektronisk timer, der automatisk tilbagekobler til grund luftmængde efter ca. 60 minutter.

Skift mellem grund luftmængde og forceret luftmængde foretages nemt på betjeningstastaturet på emhætten.

Luftmængde:

Grund luftmængde = 20 l/s (72 m³/h)

Forceret luftmængde = 40 l/s (144 m³/h)

Bad/toilet

På badeværelse og toilet suges luften ud gennem en kontrolventil URH100.

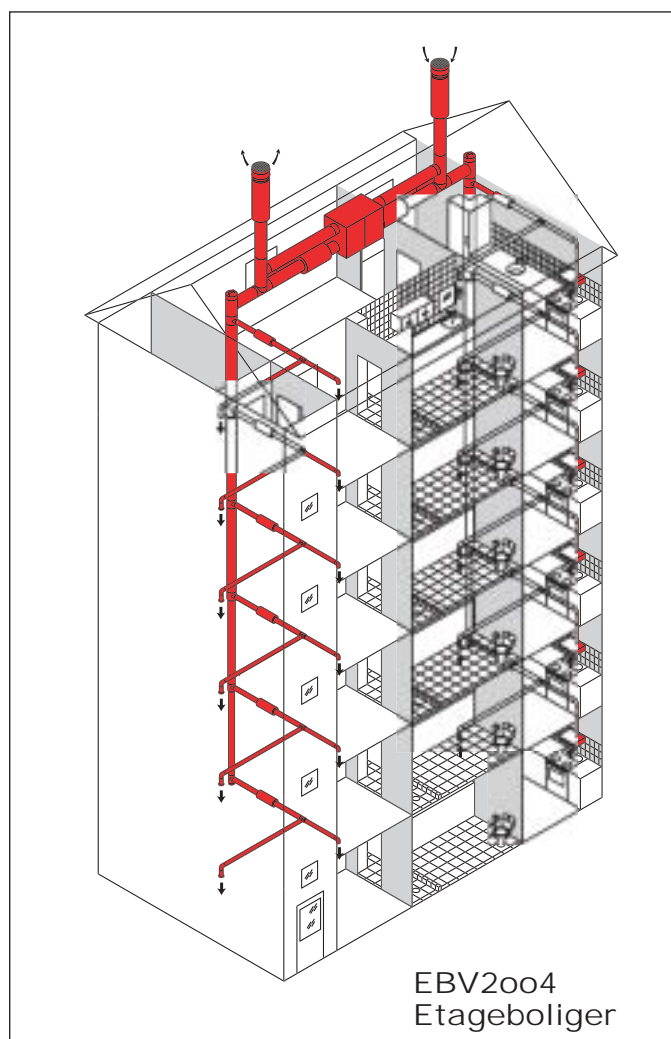
Luftmængde:

Konstant luftmængde = 15 l/s (54 m³/h)

Beboelsesrum

I alle beboelsesrum (stue og værelser) monteres indblæsningsarmatur VIR100 og irisblænde IBU.

Ved brug af VEX2.5 monteres volumenstrømsregulator umiddelbart efter aggregatet, da indblæsningsregulatoren ikke kan justeres separat.



Kanalsystemet

Hele kanalsystemet opbygges af cirkulære spiral-falsede kanaler af galvaniseret stålplade, og med lyddæmpere efter beregnede forhold. Kanalsystemet skal forsynes med endebunde og eventuelle inspektionslemme for adgang til rensning af kanalerne.

Service

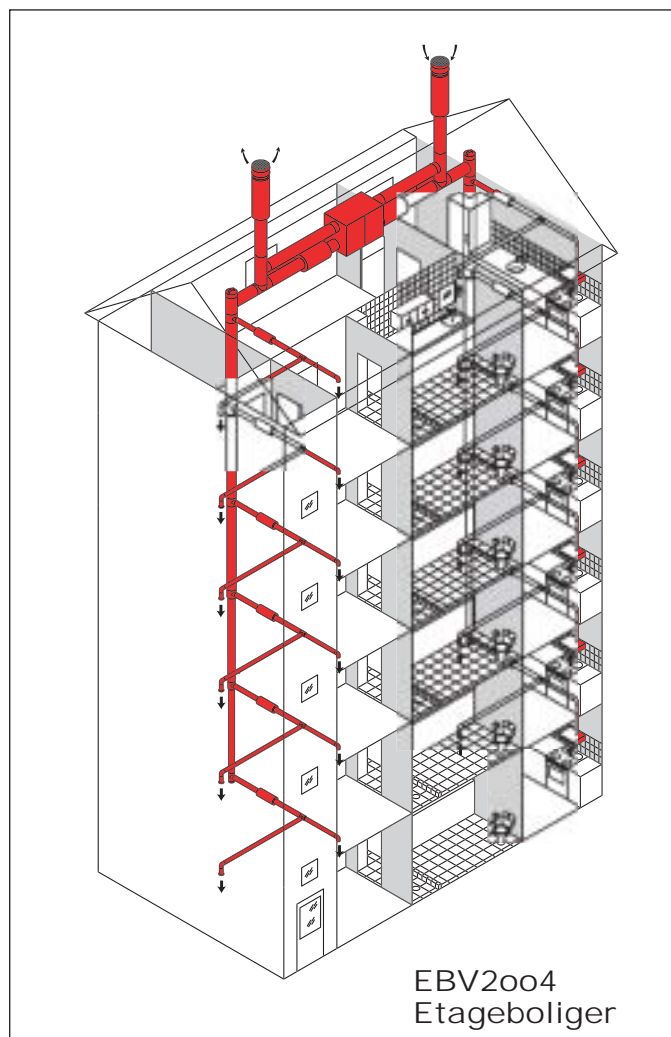
Både aggregat, emhætter, kontrolventiler og kanalsystem skal jævnligt rengøres samt kontrolleres og efterses, således at de projekterede luftmængder kan overholdes.

Følg EXHAUSTO's vejledninger om vedligeholdelse, som er vedlagt de enkelte produkter.

Forudsætninger og dimensioneringsregler er nøjere specificeret i kap. 9.

På de efterfølgende sider er vist udvalgte eksempler.

Sidst i afsnittet findes en komplet oversigt.



EKSEMPEL 2

4 Etager - 4 Lejligheder
4E - 4L

Køkken

Emhætte: ESL100

Badeværelse

Udsugningsarmatur: URH100

Beboelsesrum

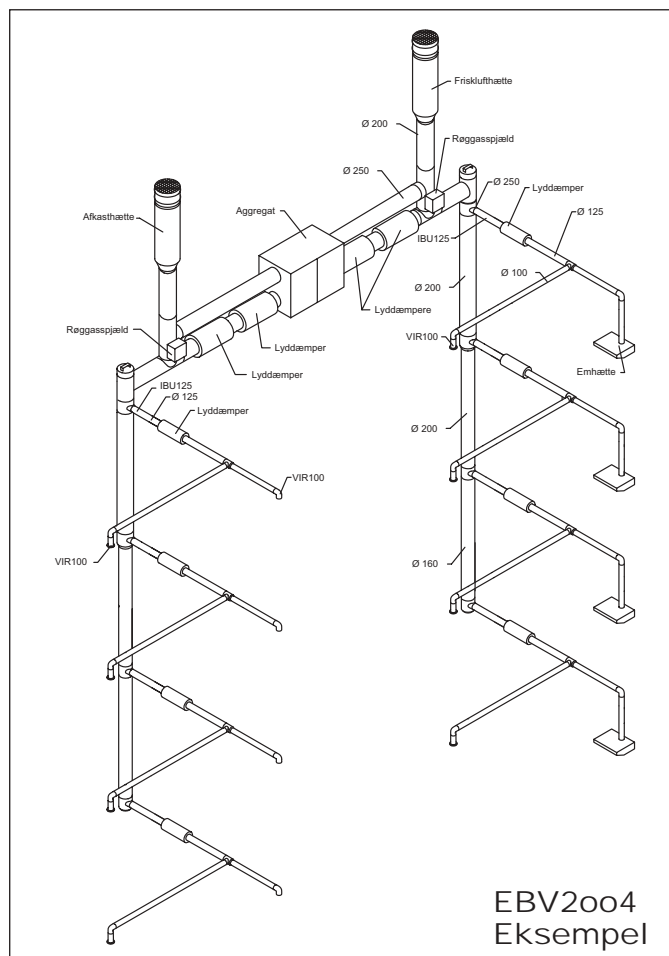
Indblæsningsarmatur: VIR100
incl. Irisblænde IBU125

Øvrige komponenter

Luftbehandlings-
aggregat: VEX140-EC

Automatik: integreret +
EON-PRESSURE
+ TM RGS incl.
brandtermostater.

Taghætter: THAV200-1200
og THFV200-1200



Tryktabsberegning ved
 $4 \times (40 + 15) = 220 \text{ l/s}$ ($792 \text{ m}^3/\text{h}$)

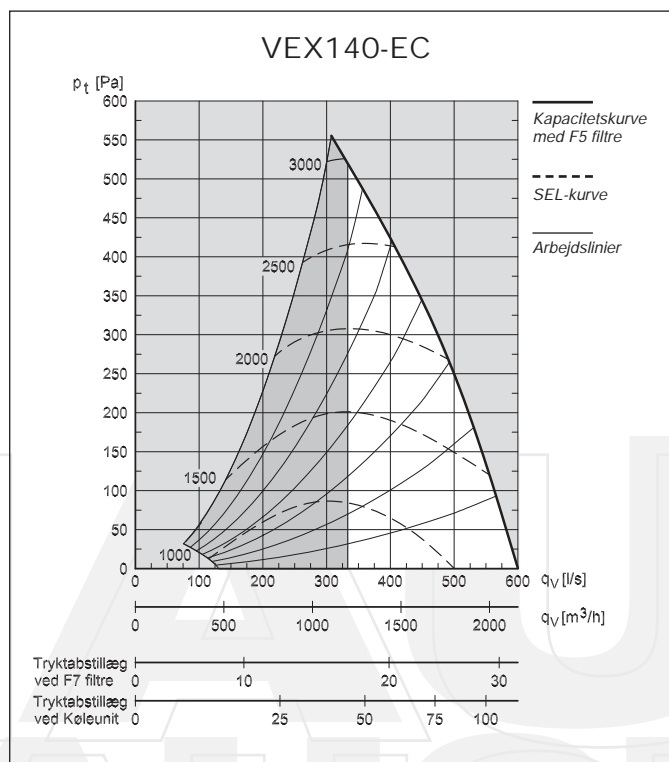
Emhætte/kontrolventil = 100 Pa

Kanalsystem = 88 Pa

Taghætte = 51 Pa

Erstatningsluft, forceret drift = 20 Pa

259 Pa



EKSEMPEL 6

6 Etager - 6 Lejligheder
6 E - 6 L

Køkken

Emhætte: ESL100

Badeværelse

Udsugningsarmatur: URH100

Beboelsesrum

Indblæsningsarmatur: VIR100

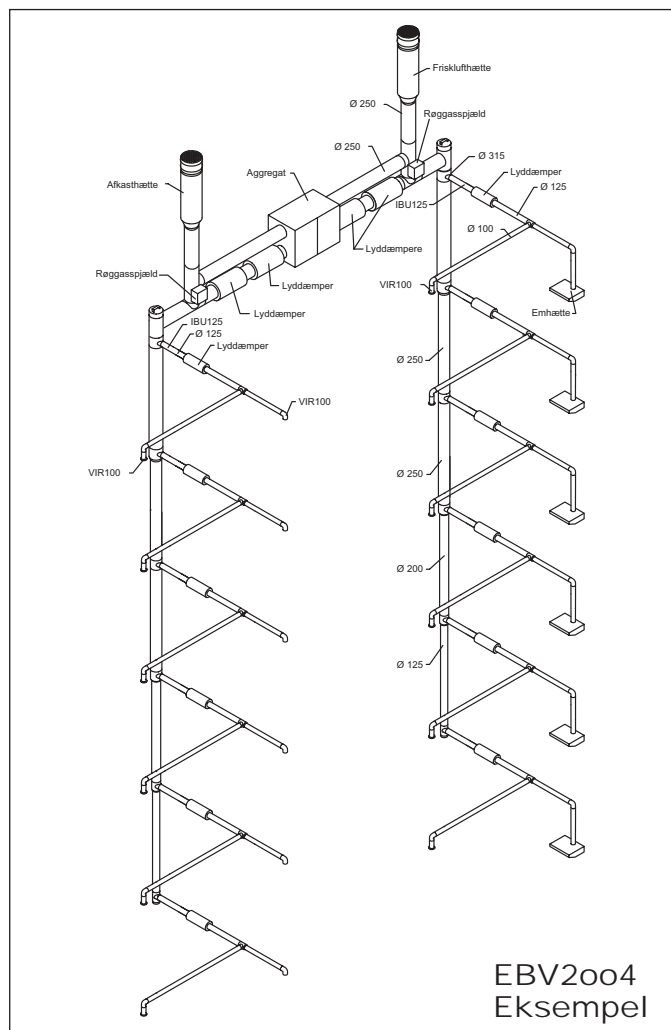
Incl. irisblænde IBU125

Øvrige komponenter

Luftbehandlings-
aggregat: VEX140-EC

Automatik: Integreret +
EON-PRESSURE
+ TM RGS incl.
brandtermostater.

Taghætter: THAV250-1200
og THFV250-1200



EBV2004
Eksempel

Tryktabsberegning ved
 $6 \times (40 + 15) = 330 \text{ l/s}$ ($1188 \text{ m}^3/\text{h}$)

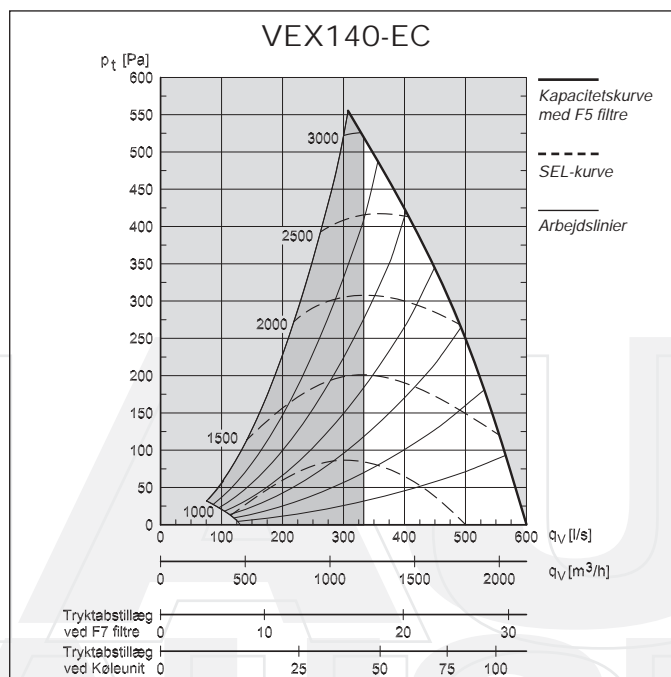
Emhætte/kontrolventil = 100 Pa

Kanalsystem = 90 Pa

Taghætte = 43 Pa

Erstatningsluft ved forceret drift = 20 Pa

— 253 Pa



Driftsøkonomiske sammenligninger se kap. 10.

Eks nr.	Anlægstype E = Etage L = lejlighed	Dim. luftmængde		Dim. tryktab Pa	Varmegenvindingsaggregat VEX	Lyddæmper Indblæsning	Lyddæmper Udsugning	Taghætte Afkast THAV Indtag THFV	SEL J/m ³		Årligt elforbrug Ventilatordrift kWh
		l/s	m ³ /h						Grundvent	Forceret vent	
1	3E - 3L	165	594	212	VEX2.5-4-1MPR*	SLU200-1200	SLU200-600	THAV200-1200 THFV200-1200	1618	2022	1667
2	4E - 4L	220	792	259	VEX140 EC	SLU250-1200	SLU250-900	THAV200-1200 THFV200-1200	1195	1930	2014
3	2E - 4L	220	792	242	VEX140 EC	SLU250-1200	SLU250-900	THAV200-1200 THFV200-1200	1195	1842	1993
4	3E - 5L	275	990	241	VEX140 EC	SLU250-1200	SLU250-900	THAV250-1200 THFV250-1200	1339	1740	2319
5	5E - 5L	275	990	265	VEX140 EC	SLU250-1200	SLU250-900	THAV250-1200 THFV250-1200	1339	1850	2352
6	6E - 6L	330	1188	253	VEX140 EC	SLU250-1200	SLU250-900	THAV250-1200 THFV250-1200	1317	1745	2750
7	3E - 6L	330	1188	234	VEX140 EC	SLU250-1200	SLU250-900	THAV250-1200 THFV250-1200	1317	1656	2718
8	4E - 7L	385	1386	269	VEX140 EC	SLU250-1200	SLU250-1200	THAV250-1200 THFV250-1200	1262	1849	3149
9	4E - 8L	440	1584	241	VEX140 EC	SLU315-1200 SLU315-900	SLU315-1200 SLU315-900	THAV315-1200 THFV315-1200	1069	1790	3156
10	5E - 9L	495	1782	262	VEX150 EC	SLU315-1200	SLU315-900	THAV315-1200 THFV315-1200	1033	1766	3450
11	5E - 10L	550	1980	275	VEX150 EC	SLU315-1200 SLU315-900	SLU315-1200	THAV315-1200 THFV315-1200	1027	1889	3892
12	6E - 11L	605	2178	306	VEX150 EC	SLU315-1200 SLU315-1200	SLU315-1200	THAV315-1200 THFV315-1200	1057	2117	4522
13	6E - 12L	660	2376	279	VEX150 EC	SLU315-1200 SLU315-1200	SLU315-1200 SLU315-600	THAV315-1200 THFV315-1200	1061	2139	4960
14	1E - 4L	220	792	233	VEX140 EC	SLU250-1200	SLU250-900	THAV200-1200 THFV200-1200	1378	1798	1911
15	1E - 8L	440	1584	234	VEX140 EC	SLU315-1200 SLU315-900	SLU315-1200 SLU315-900	THAV315-1200 THFV315-1200	1055	1759	3110

* Ved VEX2.5 skal anvendes flexible forbindelser.

Forudsætninger

Kanalsystem

Der er ved dimensionering af kanalsystem ikke indregnet tillæg for:

- Systemtryktab
- Tilsmudsning
- Lækage

Lyddæmpning på udsugning og indblæsning

Krav til lydniveau i køkkenet er 30 dB(A) iht. BR 95 kap. 9.2.4 stk. 2.

- Der er ved lydberegning ikke indregnet kanaldæmpning.
- Lyddæmper SLU125-600 er medregnet ved afgrening til hver lejlighed.

Lyddæmpning på afkast og indtag

Krav til lydniveau til det fri er 40 dB(A) iht. BR 95 kap. 9.2.4 stk. 3.

OBS! Ved brug af taghætte THAV/THFV under nedenstående forhold er der ikke behov for yderligere dæmpning.

- Afstand til vindue fra taghætte er 10 meter eller mere.
- Retningsfaktor 2 (halvsfærisk lydudbredelse).



Indreguleringsprocedure

For EXHAUSTO boligventilationssystem EBV2004, avanceret centralt udsugnings- og indblæsningsanlæg med varmegenvinding og behovsstyret udsugning og konstant indblæsning - ESL-emhætter - tryktransducerens målesonde er monteret som vist på:

Fig. 1a: I lodrette stige kanal mellem de 2 fjerneste afgreninger til lejlighederne. (udsugningen)

Fig. 1b: Ved fjerneste emhætte. (udsugningen)

Ved valg af målesondeplacering se kap. 9.

INDREGULERING

Inden indreguleringen foretages, skal følgende kontrolleres:

1. Alle emhætter skal være i stilling grundventilation. Fedtfilterne demonteres, men der foretages ingen justeringer på spjældet, der er fabriksindstillet til grundventilation = pos. B 4,3 og forceret ventilation = pos. A 3,7.

2. Udsugningsarmaturet på badeværelset, indstilles til 15 l/s (54 m³/h) ved Pt = min. 100 Pa.

3. Indblæsningsarmaturerne i opholdsrum og værelser indstilles således, at de tilsammen giver en luftmængde, der svarer til grundventilationen på udsugningen

$$(72 \text{ m}^3/\text{h} + 54 \text{ m}^3/\text{h} = 126 \text{ m}^3/\text{h}).$$

Luftmængderne indstilles ved Pt = min. 100 Pa.

4a. Det kontrolleres inden start af anlæg at der i meny 921 findes et EON AI modul adresse O.. for konstantryk regulering i udsugning.

I menu 571 stilles metode til 3.

Anlæg startes i menu 1 og stilles til trin 10.

I menu 512 stilles tryk 130-145 Pa. afhængigt af hvor XTP-sensor er placeret.

130 Pa stige kanal. 145 ved emhætte.

5. Emhætten med det laveste tryk findes ved måling af trykket P_m (fig. 2) på nogle af de emhætter, der er placeret længst væk fra aggregatet.

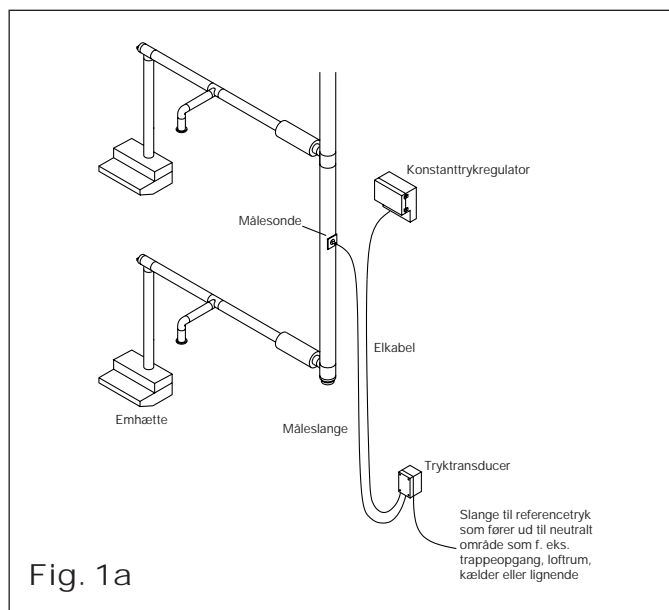


Fig. 1a

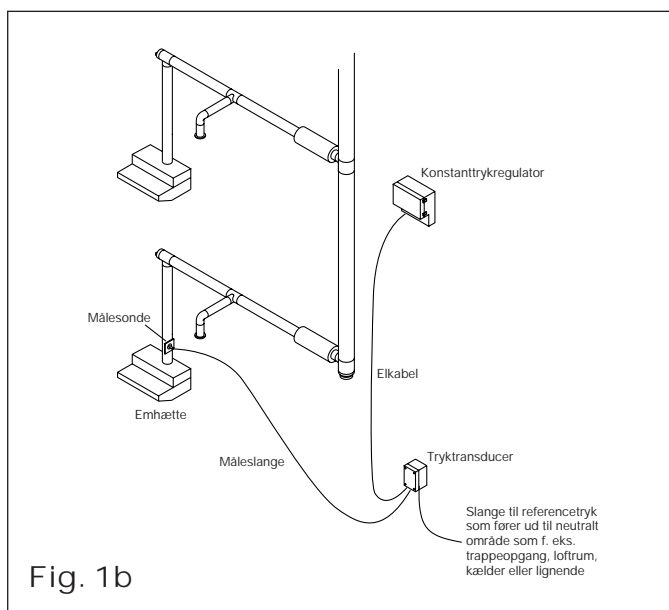


Fig. 1b

Spjæld

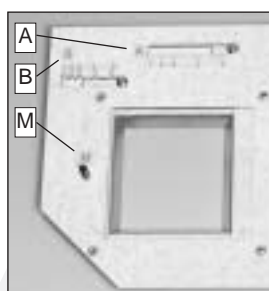


Fig. 2

A: Indstilling af forceret ventilation

B: Indstilling af grundventilation

M: Målestuds p_m

Skruerne i spjældet er type Torx (str. 10).

Finjustering af trykket på VEX100 automatikken

6. Gå til emhætten med det laveste tryk.
7. Indstil emhætten til forceret drift.
8. Juster tryk i menu 512 indtil at der opnås 145PM på målestuds.
9. Trykket er nu korrekt justeret i menu 512.
10. Indblæsningsventilatoren stilles separat i menu 5311.

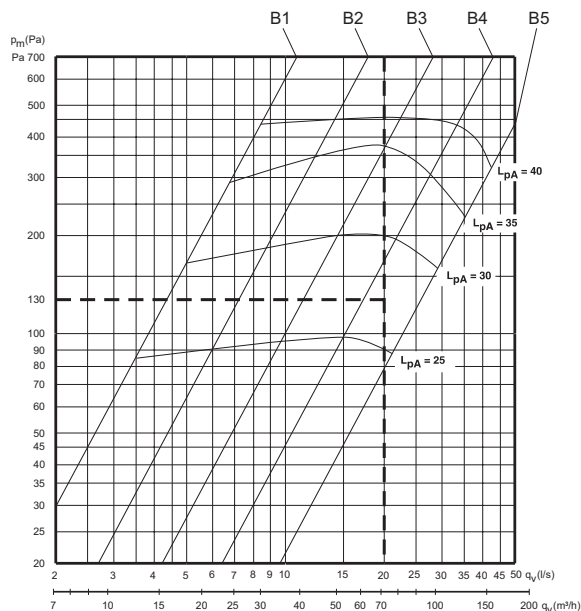
Herefter foretages indreguleringen af udsugningen således:

11. Emhætten med det laveste tryk indstilles nu til grundventilation.
12. Mål trykket på målestuds Pm og kontroller luftmængden i.h.t. indreguleringsdiagram.
13. Finjuster evt. spjældet ved grundventilation (skala B) til 20 l/s (72 m³/h) ved det målte tryk i.h.t. indreguleringsdiagrammet.
14. Emhætten skal herefter forblive i stilling grundventilation.
15. Kontroller udsugningsarmaturet på badeværelset i denne lejlighed. Finjuster evt. til 15 l/s (54 m³/h) ved det målte tryk.

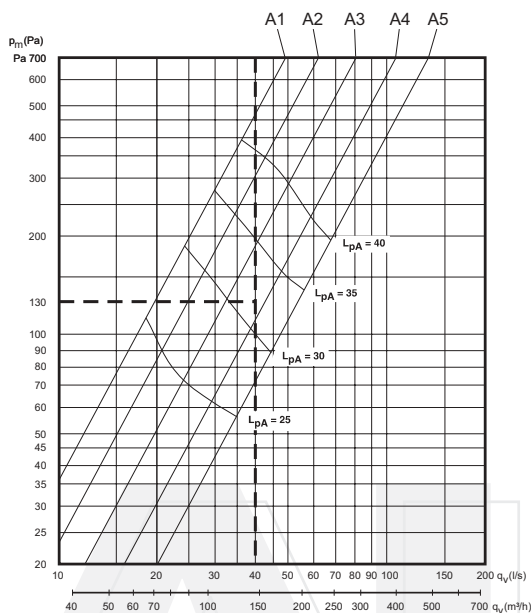
Gå til næste lejlighed

16. Emhætten indstilles til forceret drift.
17. Mål trykket på målestuds p_m og kontroller luftmængden i.h.t. indreguleringsdiagrammet.
18. Finjuster evt. spjældet ved forceret drift (skala A) til 40 l/s (144 m³/h) ved det målte tryk.
19. Indstil emhætten til grundventilation.
20. Mål trykket på målestuds P_m og kontroller luftmængden i.h.t. indreguleringsdiagrammet.
21. Finjuster evt. spjældet ved grundventilation (skala B) til 20 l/s (72 m³/h) ved det målte tryk.
22. Emhætten skal herefter forblive i stilling grundventilation.
23. Kontroller udsugningsarmaturet på badeværelset i denne lejlighed. Finjuster evt. til 15 l/s (54 m³/h) ved det målte tryk.
24. Indreguleringen af emhætte og udsugningsarmaturet foretages i resterende lejligheder, som beskrevet under punkt 16 til 23.

Grundventilation



Forceret ventilation





Indreguleringen af udsugningssiden er nu færdig, hvorefter indblæsningssiden skal indreguleres, og indblæsningsventilatorens omdrejningstal skal finjusteres.

25. Indblæsningsarmaturerne indreguleres efter proportionalitetsmetoden (se f.eks. Ventilations Ståbi, kap. 25).
26. Når indreguleringen af indblæsningsarmaturerne er tilendebragt, og der er opnået samme volumenstrømsforhold (målt-/projekteret volumenstrøm) på alle armaturerne, finjusteres indblæsningsventilatorens omdrejningstal på potentiometeret i EVR57-3 / VEX100 automatikken, indtil der opnås et tryktab på 100 Pa over afgreningen til armaturet med det laveste tryk.

Ved VEX2.5: Volumenstrømsregulatoren finjusteres til den ønskede konstante luftmængde på indblæsningen (grundventilation).
27. Filtervagt på varmegenvindingsaggregatet indstilles i henhold til aggregatets vejledning. På udsugningen skal det foretages ved forceret drift.
28. EVR57-3 / VEX100 automatikken gennemgås, og der foretages indstilling af tilisningsvagt m.v. samt indblæsningstemperaturen på EVR-KTR / VEX100 betjeningspanelet.

Indreguleringen er nu tilendebragt.

Herefter foretages en kontrolmåling, og resultaterne indføres i afleveringsrapporten.

29. Foretag en måling af tryk og luftmængde i hovedkanalerne samt ventilatorernes effektforbrug ved både grundventilation og forceret drift (kun udsugningen).
30. Måledata for hovedluftmængde m.v. samt fra indreguleringen indføres i afleveringsrapport sammen med tegning af, hvor målepunkterne er placeret og angivelse af specielle forudsætninger ved målingerne såsom antal emhætter på forcering/ grundventilation.
31. Driftpersonalet instrueres i anlæggets drift og vedligeholdelse, herunder gennemgang af vejledninger for ESL-emhætte samt evt. faste målepunkters placering og visning.
32. Ved hver ESL-emhætte skal der efterlades en brugervejledning, således at brugeren gøres opmærksom på emhættens funktion og vedligeholdelse.